

www.ivt4u.com



IVT Co., Ltd. one of the world's leading providers of contamination analysis systems for the high-tech industry

* 반도체 검사 300mm Wafer * 철강 소재 분석 * 디스플레이 소재분석

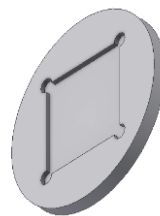
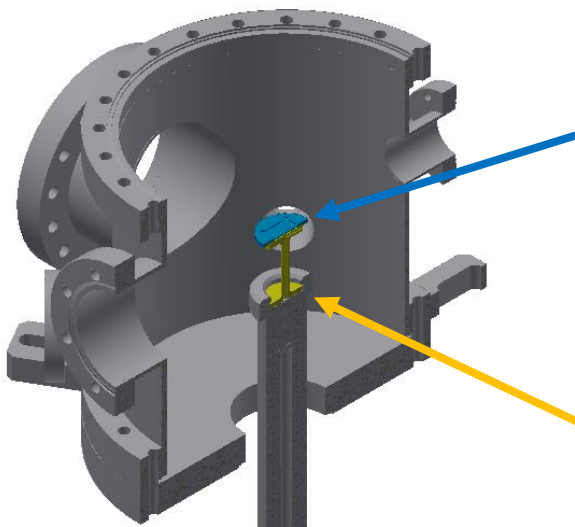
sTDS Thermal Desorption Spectroscopy for Steel and materials of small samples



Specification

- Sample Description: up to 20 mm × 20 mm × 3 mm
- Mass Range: (1 ~ 200) amu
- IR Rod Heating: up to 1,400 °C
- Base Pressure:
 - * process chamber, $< 2 \times 10^{-9}$ mbar
 - * measurement chamber, $< 1 \times 10^{-9}$ mbar
- DAQ System: manual or automated fully, sample loading to measurement through data analysis

sTDS Quartz part list



sTDS용 Quartz Holder

표준규격 : $\phi 40$, T3



sTDS용 Quartz stage

표준규격 : $\phi 30$, T5 , 50mm

TDS 분석과정 중 발생하는 고온환경에서 SiO₂ 99.99% 이상의 순도의 Quartz를 사용함으로써, 열팽창계수 5.5 (x10⁻⁷/°C)로 급열, 급냉에 대해서 높은 내열성을 가지고 연화점이 약 1,700 °C로 1,000°C이상의 고온에서도 Heating 공정을 적용 가능하도록 시료를 안정적으로 지지하는 주요 부품 (교체주기: 오염시)